

SILLON CLINICO GERIATRICO GAMA OBESOS / MORBIDOS

Mayor Robustez y Durabilidad. Mayor longitud de Descanso.



Ref. SC-Dynamic+J+OBE / Cod. 1170

Con 4 ruedas de 100 mm., 2 con freno.



Ref. SC-Dynamic+OBE / Cod. 1160

2 ruedecillas dobles traseras 50 mm. para mover sillón.

CARACTERÍSTICAS TÉCNICAS:

Para acomodar a pacientes con enfermedad, lesión, discapacidad o deficiencia, ancianos, acompañantes y otros usuarios, OBESOS HASTA 200 KG. Estructura de gran robustez y durabilidad en acero pintado al horno en EPOXI-POLIESTER. Respaldo abatible por cilindro de gas con Trendelenburg. Reposabrazos abatibles, gancho para bolsa de orina. Reposapiernas escamoteable bajo asiento. Asidero de empuje en respaldo. 2 acoples portasueros. Rodadura según cada modelo (50 mm. / 100 mm., / 125 mm.). Tapizado con resistencia a la abrasión, transpiración, saliva, sangre, orina, luz UV, aceites y manchas. Protección antimicrobiana, antibacteriana y antimicótico. Ignífugo M2 y lavable. Impermeabilidad

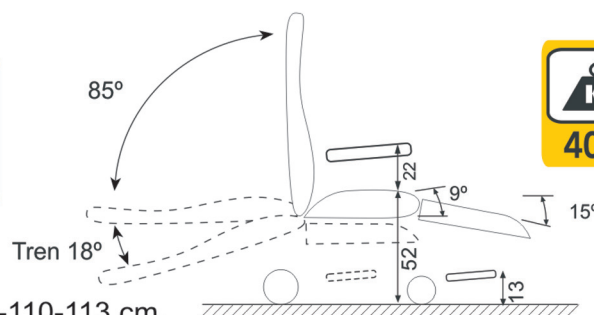
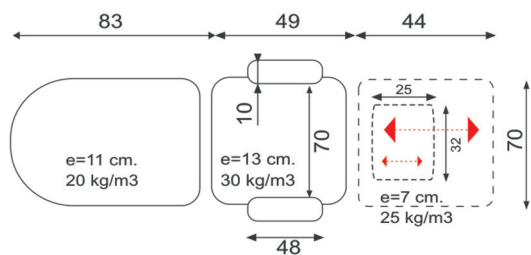
Ref. SC-kinetic+OBE / Cod. 1220

Apoyapies escamoteables y 4 ruedas, 2 de 125 mm. con freno, 2 delanteras 100 mm.



Ref. SC-KINETIC-MANISES / Cod:1240

Útil 100 cm., 600 Kg., respaldo eléctrico, 11 ruedas 150-125-50 mm. ruedas con freno, reposapiernas partido.



Longitud descanso de 180 a 200 cm.

Medidas Totales Sentado: Ancho 90 x Largo 76 x Alto 105-110-113 cm.

POSIBILIDAD DE VARIACIONES MULTIPLES Y FABRICACION ESPECIAL PARA OBESOS MORBIDOS. VER VARIANTES Y/O ACCESORIOS PAG. 9, TARIFA ó CONSULTAR.



DESCRIPCION AMPLIA:

Sillón Ergonómico Clínico Geriátrico Servitec OBESOS Dynamic - Kinetic - acompañamiento y descanso con reposapiernas escamoteable, y/o rodable con apoyapiés.

Mayor Robustez y Durabilidad. Mayor longitud de Descanso extrayendo reposapiernas.

- Para acomodar y/o trasladar a pacientes con enfermedad, lesión, discapacidad o deficiencia, ancianos, acompañantes y otros usuarios, OBESOS HASTA 200 KG.
- Estructura de gran robustez y durabilidad en acero pintado al horno en EPOXI.
- Respaldo abatible por cilindro de gas con posición Trendelenburg.
- Reposapiernas escamoteable por guías reforzadas deslizantes y bielas cortadas por láser.
- Reposabrazos abatibles, gancho para bolsa de orina.
- Asidero de empuje en respaldo.
- 2 acoples para portasueros.
- Perfiles curvados de acero para mejor limpieza, estética y estabilidad.
- Giros-articulados antichirrido, sin mantenimiento, con rodamientos de fricción de **poliamida PA 6.6**, con ajustes radial y axial, protección antichirridos garantizado.
- Sistemas de **cilindro múltiple hidroneumáticos** de 75 kg. de fuerza (750 Nw., alemanes Stabilus ó Suspa), para respaldo abatible de accionamiento mecánico directo de balancines y levas, SIN sistemas de cable-camisa flexibles (como frenos de bicicletas, que se desajustan, se enganchan, se destensan y finalmente se rompen).
- Refuerzo cervical, lumbar y resaltes laterales ergonómicos.

- 4 Modelos según Ruedas:

- **Dynamic+OBE:** 2 ruedecillas traseras giratorias de diámetro 50 mm. de diámetro, doble banda, horquilla de acero electrogalvanizado, banda doble termoplásticas de bajo ruido, no marcan (Tente, Alemania).
- **Dynamic+J+OBE:** 4 ruedas, 2 de ellas con freno individual, **para transportar al paciente.** Ruedas de 100 mm. de diámetro con rodamientos, horquilla de acero electrogalvanizado, banda termoplásticas de bajo ruido, no marcan (Tente, Alemania).
- **Kinetic+OBE: Sistema de rodadura** mediante 4 ruedas, 2 de ellas con freno individual, **para transportar al paciente.** Ruedas traseras con freno de 125 mm. de diámetro, delanteras de 100 mm., con rodamientos, horquilla plástica de poliamida, banda termoplásticas de bajo ruido, no marcan (Tente, Alemania), mas Apoyapiés escamoteable bajo asiento de poliuretano inyectado.
- **Kinetic+MANISES: Sistema de rodadura** mediante 11 ruedas,4 de ellas con freno individual, mas una direccional, **para transportar al paciente OBESO hasta 600 kg.** Ruedas traseras de 150 mm. de diámetro, delanteras e intermedias de 125 mm., bajo apoyapiés de 50 mm. doble banda, todas con rodamientos, horquillas de acero electrogalvanizado, banda termoplásticas de bajo ruido, no marcan (Tente, Alemania). Apoyapiés doble independiente escamoteables bajo asiento de poliuretano inyectado.

-Tapizado técnico vinílico (PVC / Poliester, 650 gr/m2., gama Valencia, Spradling, Alemania) con resistencia a la abrasión, transpiración, saliva, sangre, orina, luz UV, aceites y manchas. Resistencia a altas y bajas temperaturas. Protección antimicrobiana, antibacteriana y antimicótico. Ignífugo M2 y lavable. Impermeabilidad.

-Sillón líder en durabilidad y longevidad, más económico del mercado de fabricación íntegra en España, y con Marcado CE, lo que da una garantía de encontrar recambios en un futuro, de una forma rápida y a precios razonables, al contrario que en las importadas.

-Los **Sillones Clínicos Geriátricos Servitec** son fabricadas en España, destacan por su **gran calidad y precio.**

VARIANTES-OPCIONES-ACCESORIOS-COMPOSICIONES

(SE PUEDEN HACER INFINIDAD DE COMPOSICIONES DE SILLONES. CONSULTAR.)



Cabezal Respaldo Partido Ref. SC-N / COD. 1650



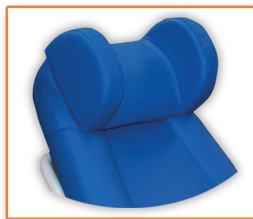
Mesita Lateral Abatible SC-O / Cód. 1660
Brazos en Teja con Rótula SC-Q / Cód. 1680
Sillones Diálisis, Extracciones y Curas.
Ver páginas siguientes.



Porta Botellas Oxígeno Ref. SC-L / COD. 1630



Cojín Reposacabezas COD. 1710



Cabezal Orejero Cód. 1720



Mesa Frontal Fenólico HPL Cód. 1640



Cinchas 180x10 cm. Cód. 1670,
y de 150x10 cm. Cod. 1672



Portarollos Cód. 1750



Portasueros Cód. 1620



Carriles inox. Cod. 1735 y
pieza acople Cód.1760



Brazos "Transfer" Cód. 1520



Brazos Barandillas Cód. 1545



Brazos Teja Cód. 1700



Motor Respaldo Cód. 1730